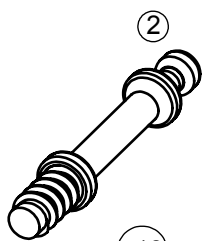
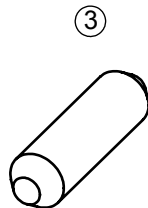


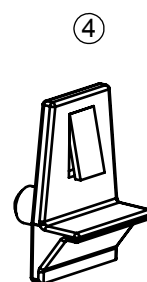
x18



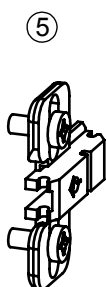
x18



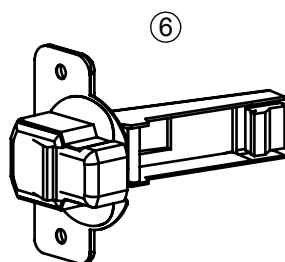
x20



x16



x3

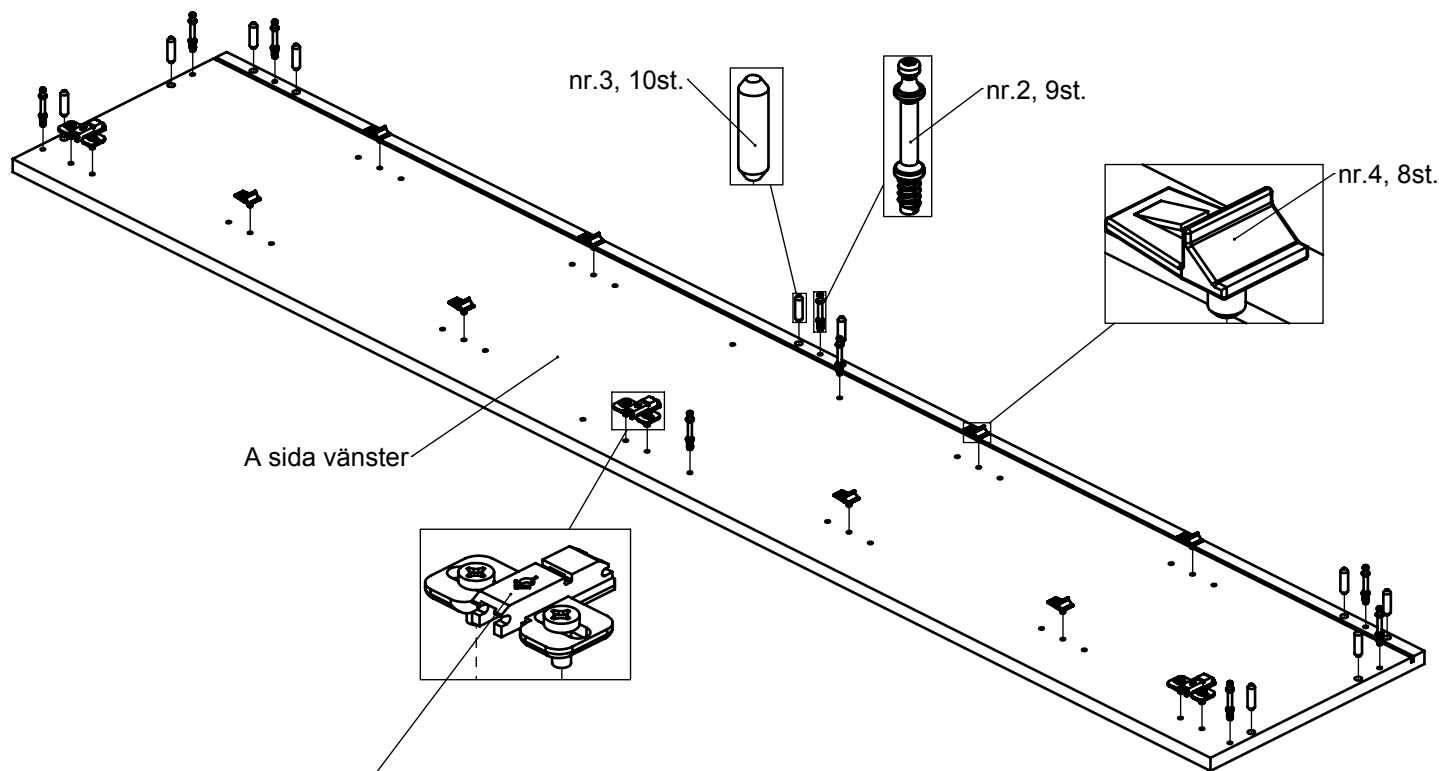


x3



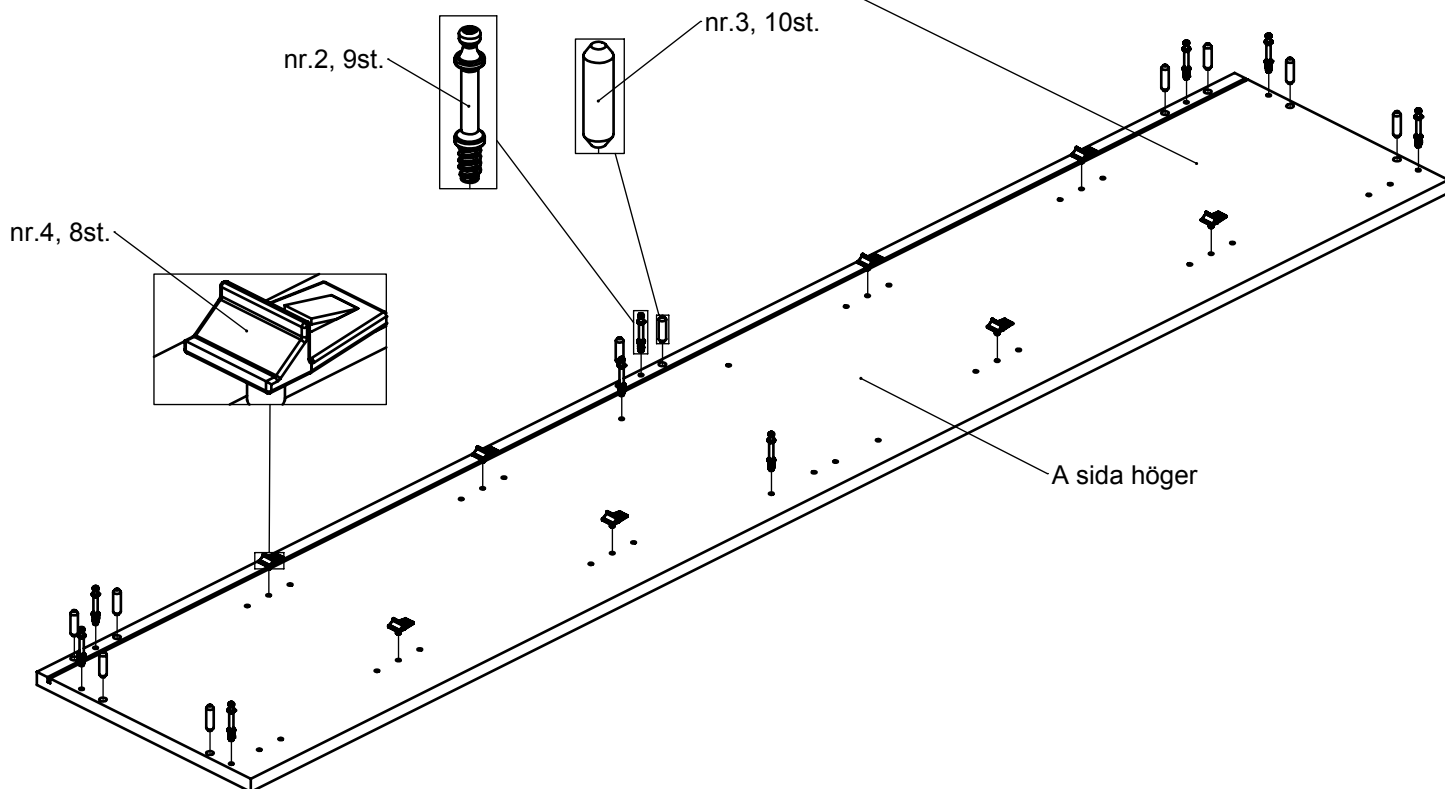
x6

Montera sidor, 1st. vänster och 1st. höger enl. nedan



A sida vänster

nr.5, 3st.

Vänsterhängd lucka,
montera nr.5 på vänster sidaHögerhängd lucka.
Montera nr.5 på höger sida

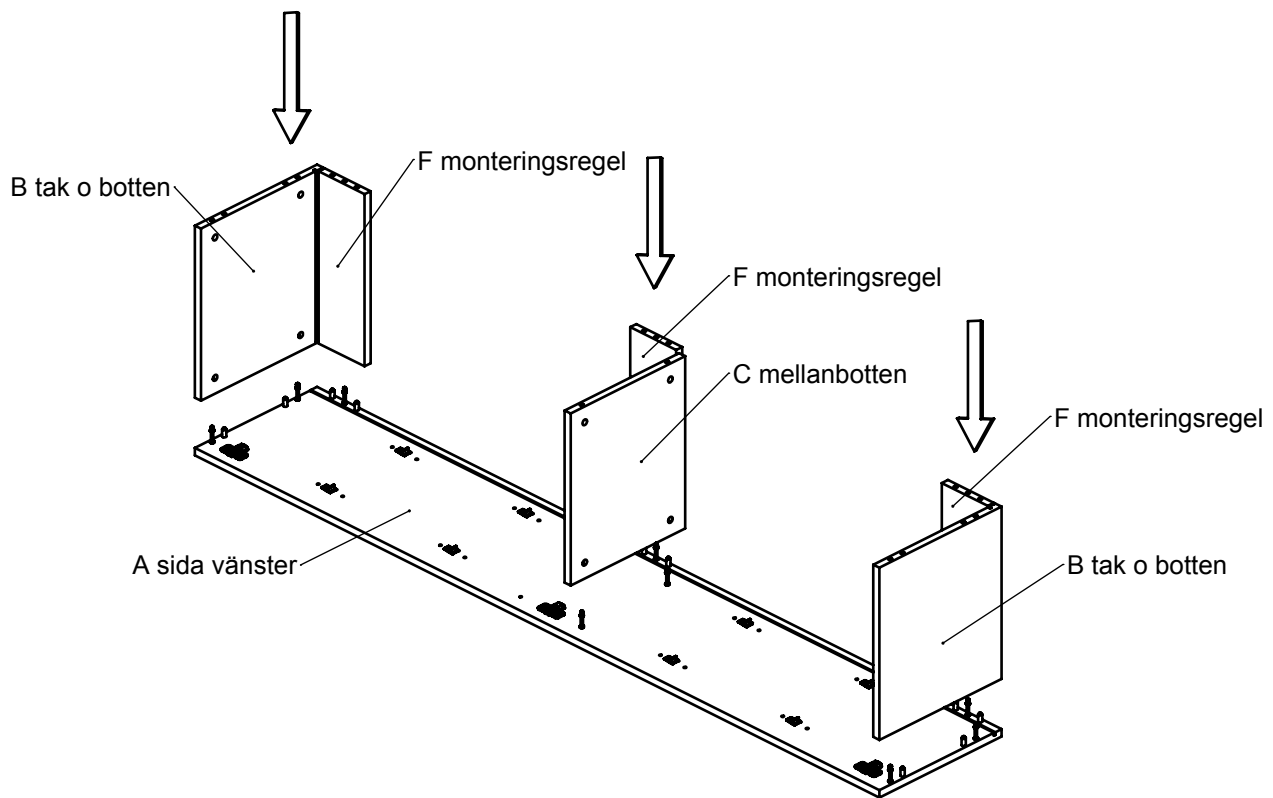
nr.2, 9st.

nr.3, 10st.

nr.4, 8st.

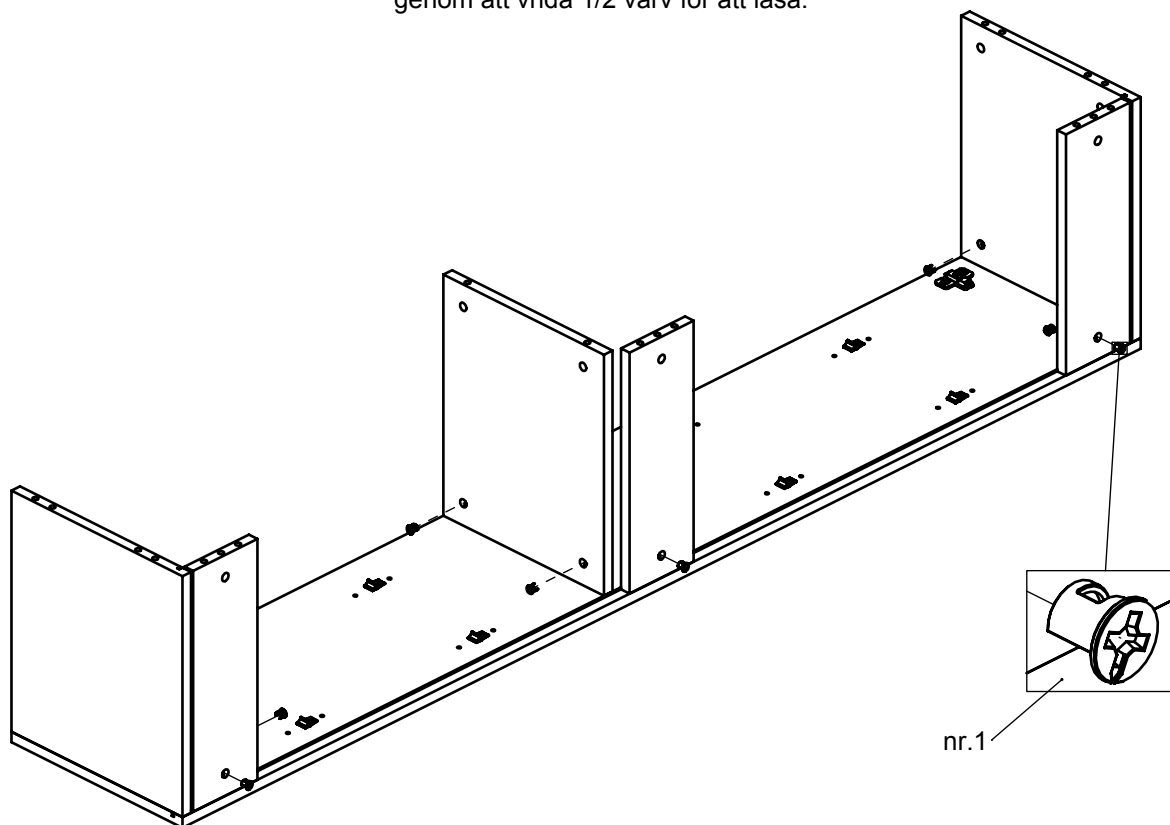
A sida höger

Sammanfoga botten, tak, mellanbotten och monteringsreglar med sidan

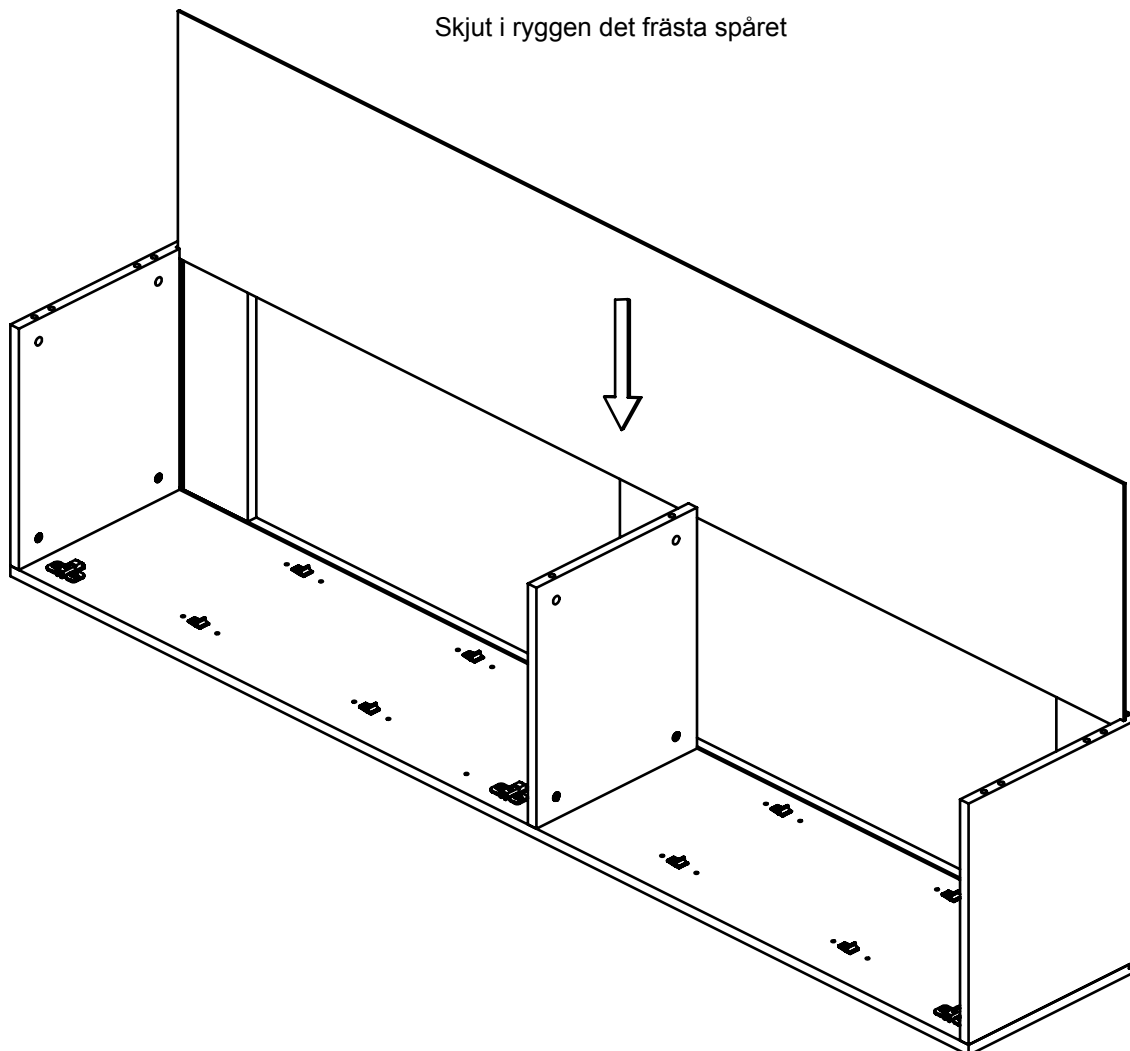


3

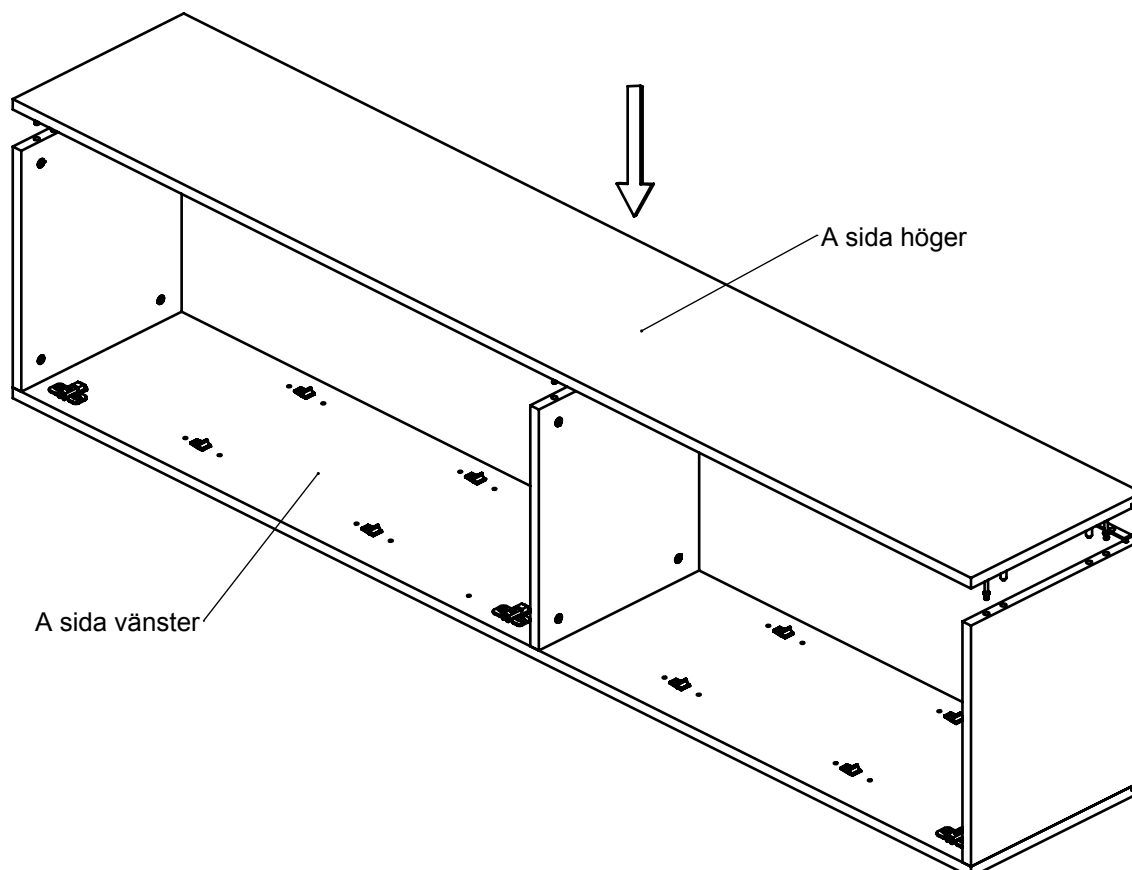
Fixera delarna med snäckbeslaget nr.1 (9st.)
genom att vrida 1/2 varv för att låsa.



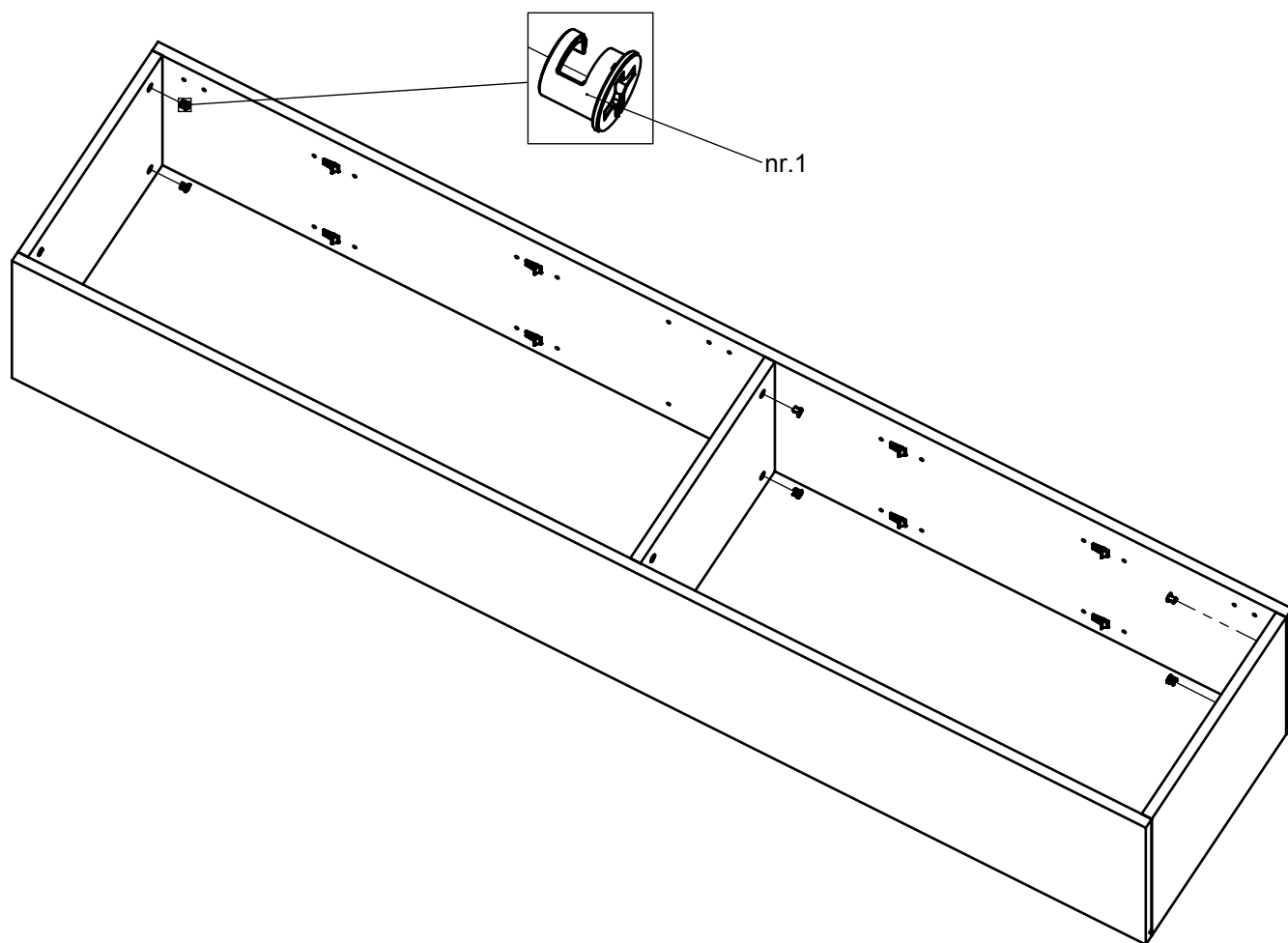
Skjut i ryggen det frästa spåret



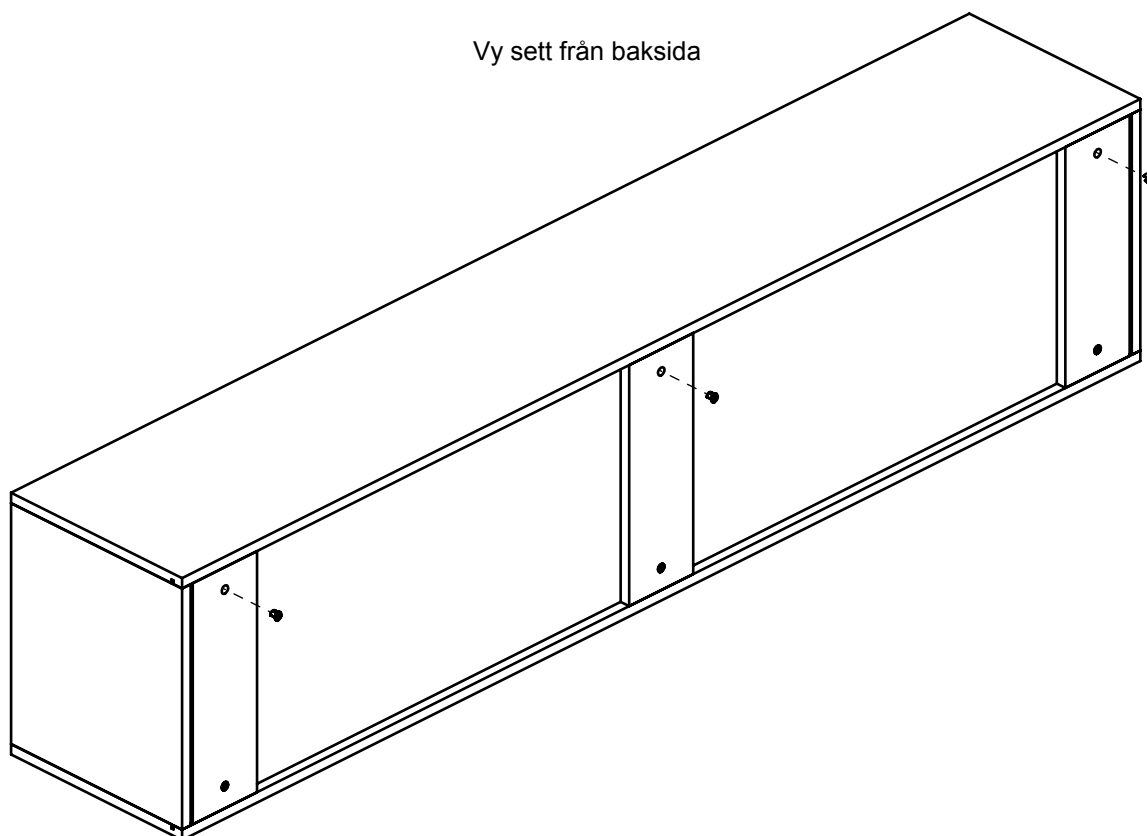
Sammanfoga höger sida med botten, tak, mellanbotten och monteringsreglar



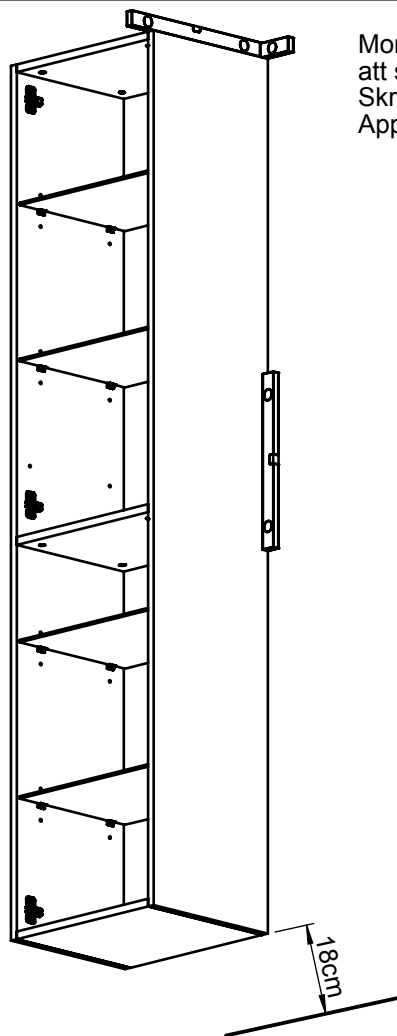
Fixera delarna med snäckbeslaget nr.1 (9st.)
genom att vrida 1/2 varv för att låsa.



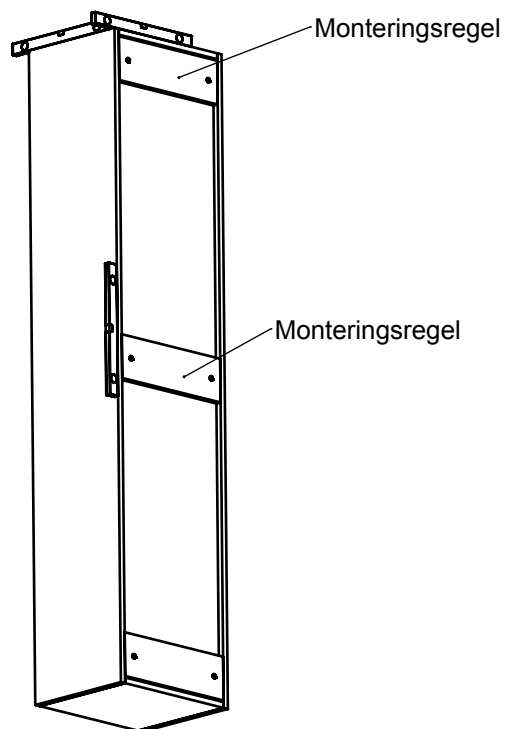
Vy sett från baksida



7

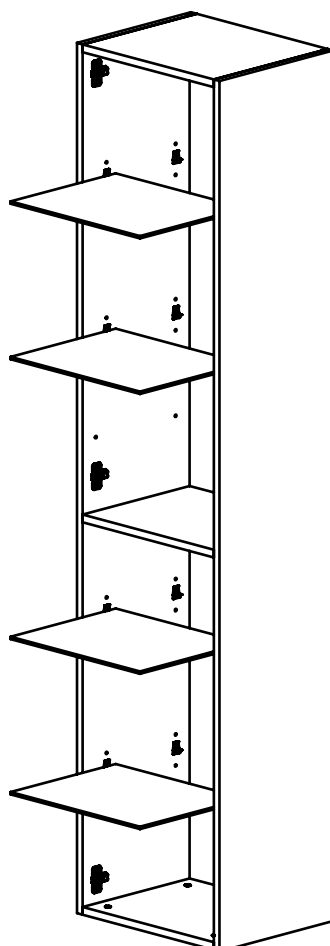


Montera skåpet på väggen, 18cm från golv, kontrollera med vattenpass att skåpet står rakt i både våg och lod.
Skruva sen fast skåpet genom monteringsreglarna, skruv medföljer ej.
Applicera badrumssilikon i hålan före fastskruvning.

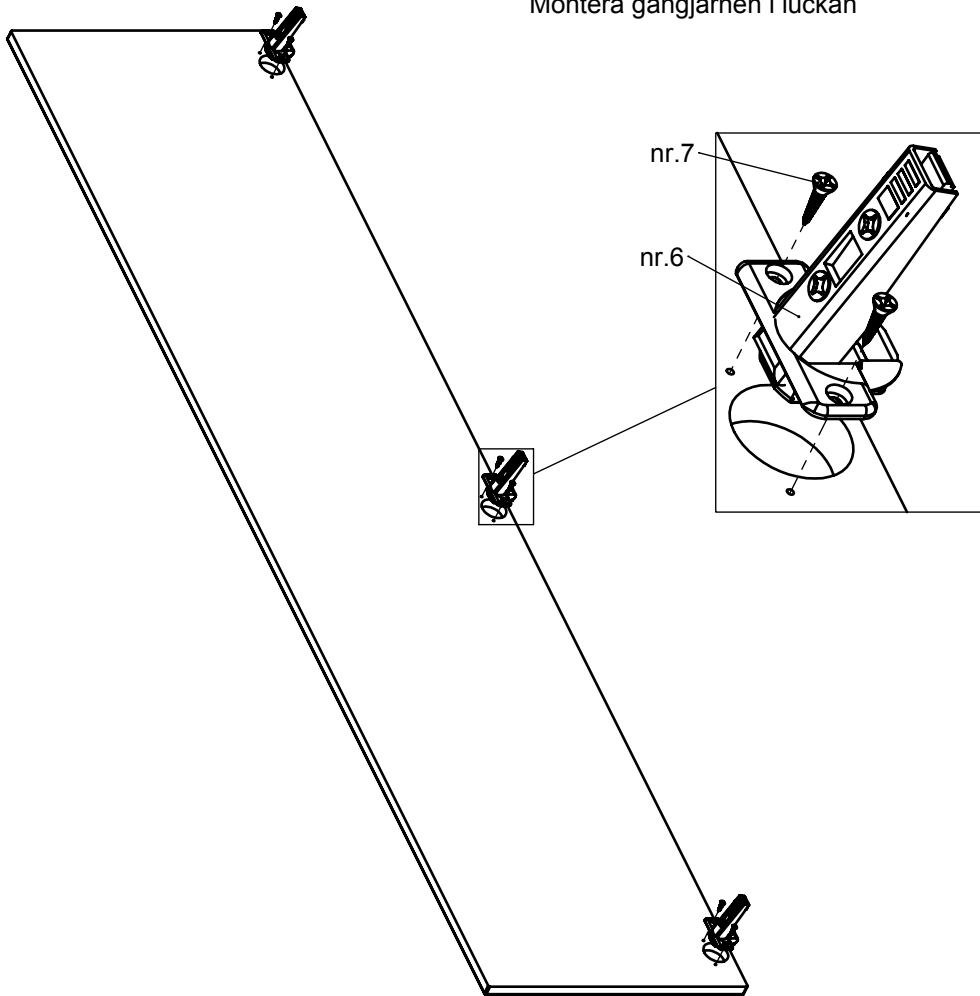


8

Lägg i hyllorna

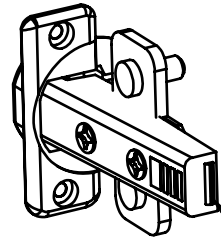
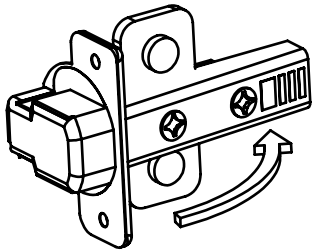


Montera gångjärnen i luckan

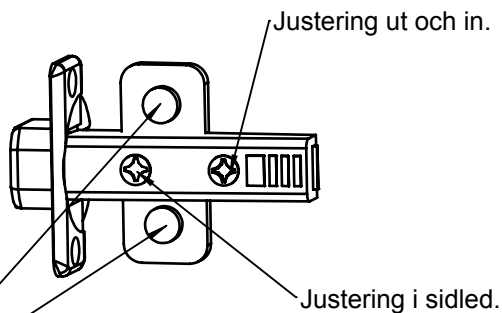


10

1. Skjut gångjärnet mot framkanten på gångjärnsplattan
2. Tryck därefter bakre delen av gångjärnet mot plattan så att det klickar fast.



För att lossa gångjärnet tryck på den fjäderbelastade tryckplattan i bakre delen av gångjärnet.



Höjdjustering.
Lossa de två skruvarna och justera luckan upp eller ned.
Skruva åt.

Skötselråd badrumsinredning:

- Torka av/rengör med en fuktig trasa och mildt rengöringsmedel. Eftertorka skåp och luckor med torr trasa.
- Använd aldrig skurpulver, stålull eller liknande preparat som har slipande effekt / innehåller slipmedel.
- Eftervätta alltid med rent vatten och torka torrt så att vatten inte blir stående och tränger in i befintliga skarvar.
- Lacknafta eller bensin kan användas för borttagning av svåra fläckar.

Gjutmarmorhandfat:

- Rengör med vanligt flytande rengöringsmedel utan slipmedel.
- Polera med ett fint polermedel och vaxa därefter, (använd gärna bilvårds produkter).
Görs detta regelbundet kommer handfatet att hålla sig fint under många år.
- Utsätt ej handfatet för syror, ammoniak, hårfärgningsmedel, avloppsrengöring eller klorin.
- Använd ej heller stålull, skurmedel eller vassa föremål.
Om ytskiktet av någon anledning skulle bli repigt eller nedmattat, polera och vaxa enligt instruktioner ovan.
Djupare repor kan först försiktigt slipas med våtslippapper (ca 1200 korn).
Vid djupare skador kan en lagningsatts användas.

Garantier:

2 år Produktgaranti från inköpsdatum

10 år Garanti på handfat

10 år Garanti på mjukstängande skenors funktion

Garantierna gäller endast om produkten monterats och underhållits enligt monteringsanvisningen.

Garantin gäller reparation eller ersättning av felaktig produkt på grund av material- eller fabriktionsfel.